

viasit[®]

4

0

years



Boole



Boole

Design:

Palma Kunkel

Architektur + Design

Das Setting einer Kommunikationssituation prägt die Gesprächsatmosphäre, und damit auch die Ergebnisse der Kommunikation. Im Stehen können Gedanken leichter und flexibler fließen, gemeinsame Lösungen entwickeln sich wie von selbst, für starre Positionen bleibt kein Platz.

The setting for a discussion shapes the atmosphere and therefore also the results of the communication. When standing, thoughts flow more easily and flexibly, mutual solutions seem to develop by themselves, there's no room for rigidity.

Le cadre et l'atmosphère d'un lieu de travail sont déterminants pour des réunions réussies. Ainsi en posture debout les idées viennent librement et des solutions collectives naissent plus aisément.

De setting voor een discussie vormt de sfeer van een gesprek en dus ook de resultaten van de communicatie. Wanneer je staat, vloeien gedachten gemakkelijker en flexibeler en lijken wederzijdse oplossingen zich vanzelf te ontwikkelen. Er is daarom geen ruimte voor starre standpunten.





Boole fügt sich mit seinen organischen Formen und seinem Unterbau aus Eichenholz und Stahl in ein zeitgemäßes Büroambiente ein. Mit seiner Höhe von 1,07 m kann man Boole im Stehen für kurze Besprechungen oder aktive Pausen nutzen, oder – mit Barhockern – auch länger daran verweilen.

With its organic form, oak and steel substructure Boole fits into the contemporary office environment. With a table height of 107cm Boole can be used when standing during short meetings or active breaks, or with Cloonch and bar stools – to linger for longer.

Les tables hautes Boole aux formes organiques et au piètement en chêne s'intègrent facilement à un environnement de travail contemporain. Elles sont appréciées tant pour de courts échanges debout (hauteur 1,07m) que pour de longues réunions assises avec des tabourets hauts.

Boole past met zijn organische vormen en zijn onderstel van eikenhout en staal in een moderne kantooromgeving. Met zijn hoogte van 1,07 m kan Boole staand worden gebruikt voor korte besprekingen of actieve pauzes, in combinatie met de Cloonch of met barkrukken, voor een langere zit.

Varianten

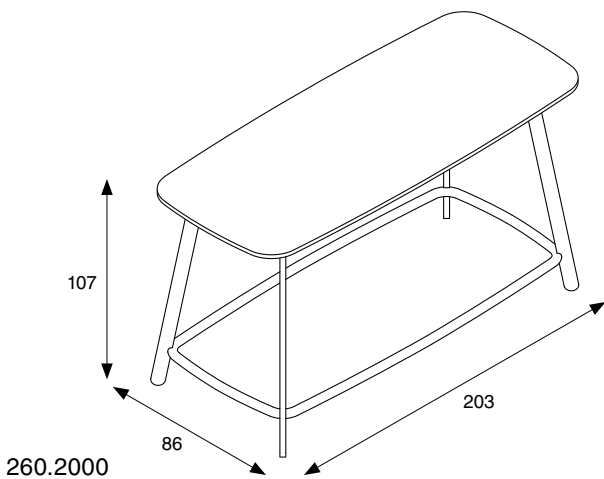
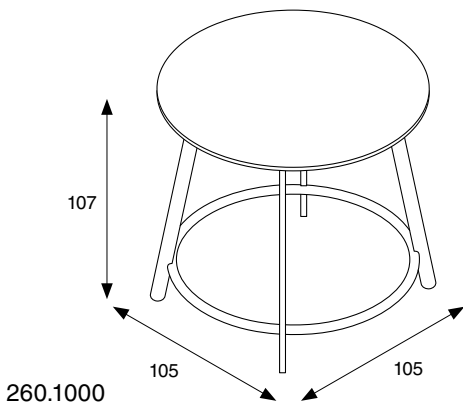
Versions / Variantes / Varianten

Boole gibt es mit runder oder rechteckiger Tischplatte, mit umlaufendem Stahlrohr als bequeme Fußstütze. Das Untergestell besteht aus klar lackiertem Eichenholz. Die optionale Stromversorgung, in der Platte eingelassen, hält mitgebrachte Smartphones und Tablets am Leben.

Boole is available as a circular or rectangular table with a comfortable wraparound tubular steel footrest. The leg frame is constructed using matt lacquered oak. The optional integrated power supply keeps laptops, smartphones and tablets charged.

La table haute Boole est disponible avec un plateau rond ou rectangulaire aux bords arrondis, chants biseautés, posé sur un piètement en chêne laqué mat avec un repose-pied en tube d'acier. La connexion électrique proposée en option est parfaitement insérée dans le plateau et permet de recharger à tout moment portables et tablettes.

Boole is verkrijgbaar met een rond of rechthoekig tafelblad, met een rondlopende stalen buis als comfortabele voetsteun. De tafelpoten bestaan uit mat gelakt eikenhout. De optionele stroomvoorziening, aangebracht in het tafelblad, houdt meegebrachte smartphones en tablets in leven.



Tischplatte / Tabletop / Plateau / Tafelblad



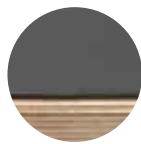
Qual. 00



Qual. 20

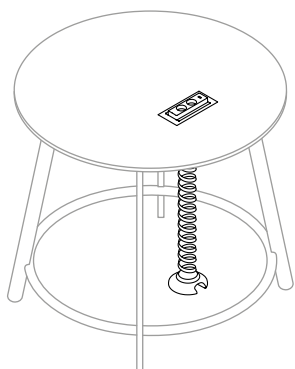


Qual. 30



Qual. 30

Stromanschluss / Connection for power supply / Connexion électrique / Elektriciteit aansluiting



zb146



zb147





Viasit Bürositzmöbel GmbH
Boxbergweg 4
D-66538 Neunkirchen

Viasit International Ltd.
104-100 Goswell Road
London EC1V 7DH
United Kingdom

www.viasit.com
info@viasit.com



02 / 2020

Boole
Design:
Palma Kunkel
Architektur+ Design
Carsten Feil